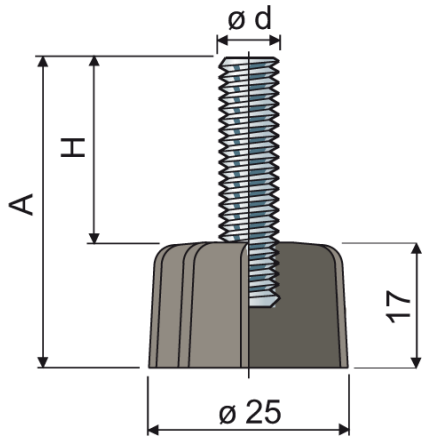
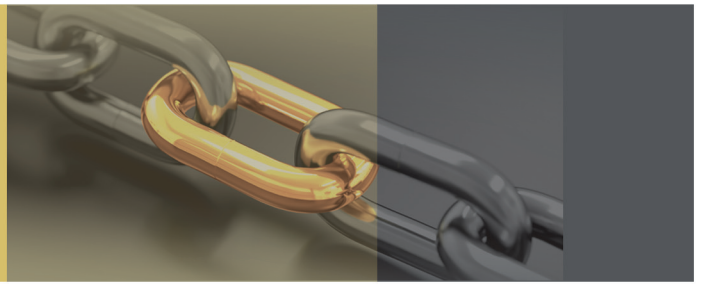


Stellfuß D25



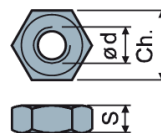
Teller aus verstärktem Polyamid
Standardverpackung: 24 Stück
Weitere Abmessungen auf Anfrage

Art.-Nr. Spindel verzinkt	Art.-Nr. Spindel Edelstahl AISI 304	Ø d	A mm	H mm	Max. statische Belastung daN
2 / 7702	2 / 7703	M8	40	23	400
2 / 7706	2 / 7707	M8	50	33	400
2 / 7712	2 / 7713	M10	40	23	500
2 / 7716	2 / 7717	M10	50	33	500
2 / 80156	2 / 80157	M12	75	58	600

Zubehör

Muttern UNI 5588-65; Verpackungsgröße: 24 Stück

Artnr. verzinkt	Artnr. Edelstahl	Ø d mm	S mm	Ch. mm
7634	7635	M8	6,5	13
7269	7272	M10	8	17
7270	7273	M12	10	19



Scheiben UNI 6592-69; Verpackungsgröße: 24 Stück

Artnr. verzinkt	Artnr. Edelstahl	Ø d mm	S mm	A mm
7636	7637	8,4	1,6	17
7283	7286	10,5	2	21
7284	7287	13	2,5	24

