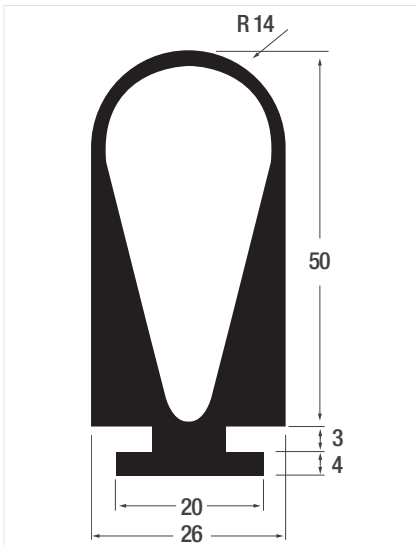
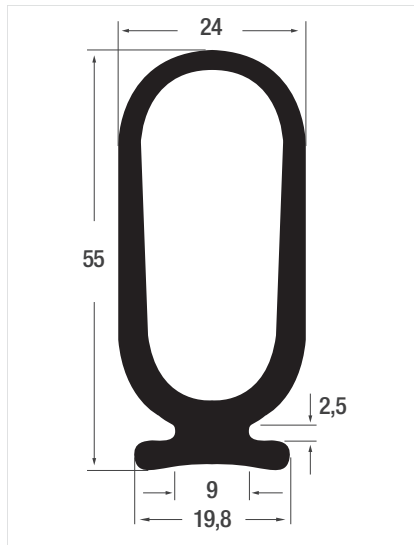


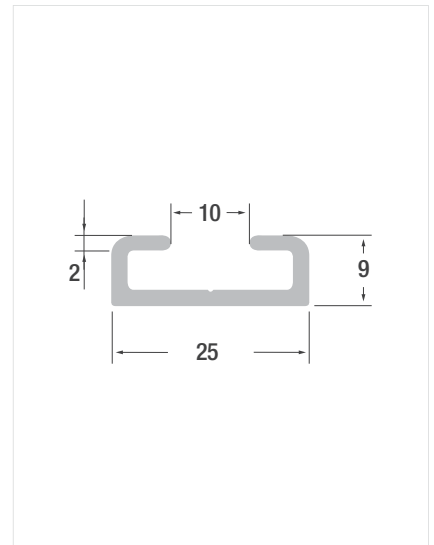
Diverse Profile



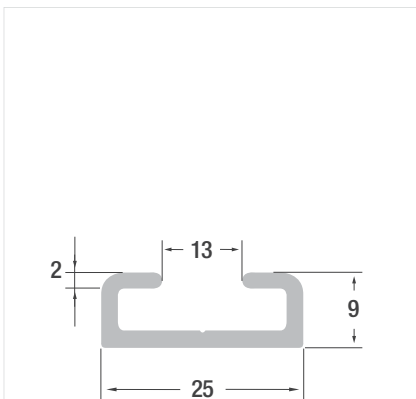
Art. Nr.	P063
Material	EPDM
Farbe	schwarz
OR	25 m



Art. Nr.	P135
Material	EPDM
Farbe	schwarz
OR	30 m



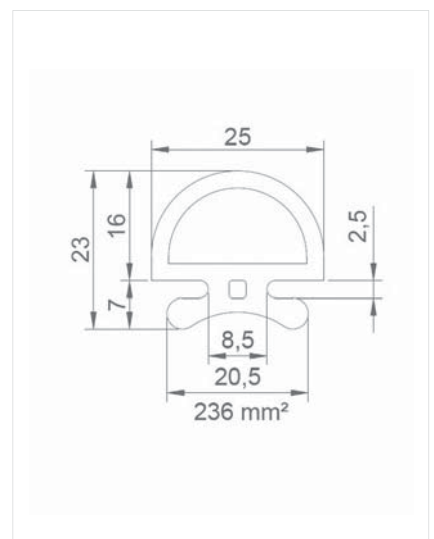
Art. Nr.	080111
Material	Aluminium
Standard	6 m



Art. Nr.	P080-ALU
Material	Aluminium
Standard	2,6 m



Art. Nr.	3105
Bezeichnung	Profilschere
Schnittlänge	55 mm



Art. Nr.	P1511/S - /W
Material	EPDM
Farbe	schwarz / weiß
OR	25 m

OR: Originalrollen