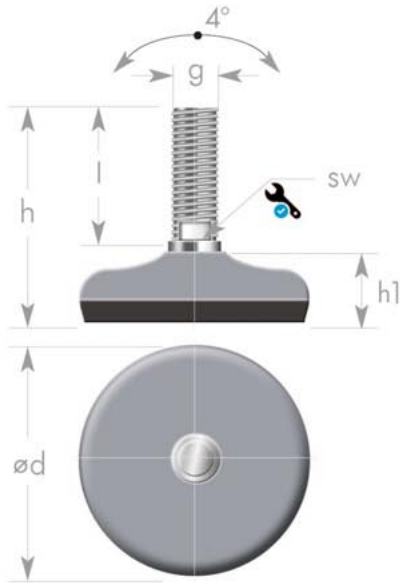


Sanistar Starre Stellfüße - D50 - 75 - 100 - 125



Technische Informationen:

Hygiene Design
 Polierte Oberfläche
 Schwingungsgedämpfte Platte
 Edelstahl DIN 1.4301 - AISI 304
 USDA geprüfte Ausführung

Art. Nr.	ød	g	sw	h	l	h1	Belastung daN
177000	50	M10	7	75	53	21	300
177002	50	M10	7	125	103	21	300
177003	50	M12	9	95	78	21	300
177005	50	M12	9	155	138	21	300
177009	50	M14	11	155	138	21	300
177010	50	M16	13	100	78	21	300
177011	50	M16	13	140	118	21	300
177011/S1	50	M16	13	125	100	21	300
177013	50	M16	13	210	188	21	300

Art. Nr.	ød	g	sw	h	l	h1	Belastung daN
177050	75	M10	7	75	53	23	800
177051	75	M10	7	100	78	23	800
177052	75	M10	7	125	103	23	800
177053	75	M12	9	100	78	23	800
177054	75	M12	9	120	98	23	800
177056	75	M12	9	160	138	23	800
177059	75	M14	11	160	138	23	800
177060	75	M16	13	100	78	23	800
177061	75	M16	13	140	118	23	800
177062	75	M16	13	190	168	23	800
177063	75	M16	13	210	188	23	800

Art. Nr.	ød	g	sw	h	l	h1	Belastung daN
177103	100	M16	13	105	78	30	2.000
177104	100	M16	13	145	118	30	2.000
177106	100	M16	13	215	188	30	2.000
177108	100	M20	16	155	123	30	2.000
177110	100	M20	16	230	198	30	2.000
177112	100	M24	19	165	133	30	2.000
177113	100	M24	19	205	173	30	2.000

Art. Nr.	ød	g	sw	h	l	h1	Belastung daN
177153	125	M16	13	110	78	32	3.000
177154	125	M16	13	150	118	32	3.000
177156	125	M16	13	220	188	32	3.000
177158	125	M20	16	155	123	32	3.000
177160	125	M20	16	230	198	32	3.000
177162	125	M24	19	165	133	32	3.000
177163	125	M24	19	205	173	32	3.000

Toleranz Höhe +/- 2 mm

Muttern UNI 5588-65; **Verpackungsgröße:** 24 Stück

Art. Nr. Edelstahl	ød	s	sw
7272	M10	8	17
7273	M12	10	19
7274	M14	11	22
7277	M16	13	24
7278	M20	16	30
7280	M24	19	36



Scheiben UNI 6592-69; **Verpackungsgröße:** 24 Stück

Art. Nr. Edelstahl	ød	s	a
7286	10,5	2	21
7287	13	2,5	24
7288	15	2,5	28
7291	17	3	30
7292	21	3	37
7294	25	4	44

