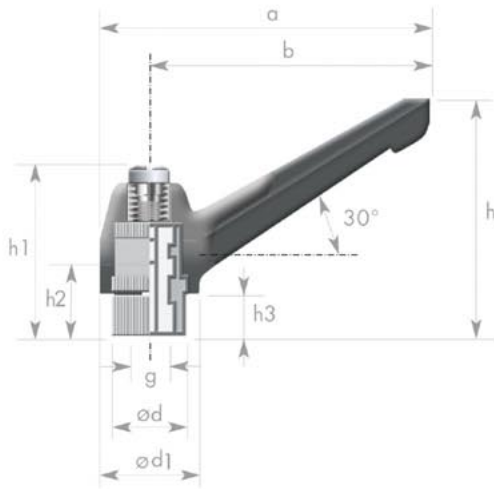


Klemmhebelmuttern 30°



Material: PA6, glasfaserverstärkt, schwarz

Gewinde: Messing vernickelt

Art. Nr.	a	b	h	g	ød	ød1	h1	h2	h3
14200	49	40	38	M6	11	18	30	12	7
14201	65	55	49	M8	14	22	37	14	10
14202	93	80	68	M10	20	29	48	20	12

Weitere Ausführungen auf Anfrage

Klemmhebelschrauben 30°



Klemmhebelschraube 30°

Material: PA6, glasfaserverstärkt, schwarz

Stift: rostfreier Stahl

Art. Nr.	a	b	h	g	ød	ød1	h1	h2	h3
14199	49	40	38	M6	11	18	30	15	7
14203	49	40	38	M6	11	18	30	20	7
14204	65	55	49	M8	14	22	37	25	10
14205	65	55	49	M8	14	22	37	30	10
14208	65	55	49	M8	14	22	37	60	10
14206	93	80	68	M10	20	29	48	25	12
14207	93	80	68	M10	20	29	48	30	12

Weitere Ausführungen auf Anfrage