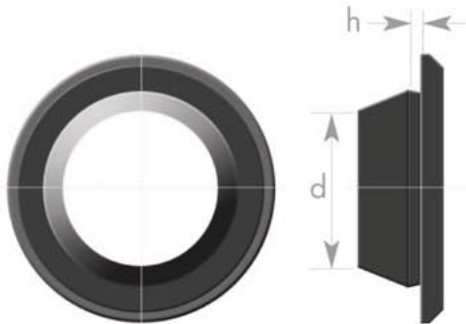


Karosseriestopfen



Verhindert das Eindringen von Schmutz und Feuchtigkeit

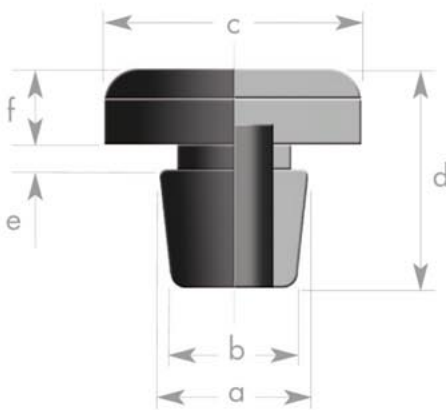
Die Form erlaubt das Abdecken verschiedener Wandstärken

Material: Thermoplastischer Gummi (TPG)  
Farbe: schwarz

Art. Nr.	Bohrungsdurchmesser	h - geeignet für Wanddicke
007210003	10	0,8-2
007212003	12	0,8-2
007214003	14	0,8-2
007216003	16	0,8-2
007218003	18	0,8-2

Art. Nr.	Bohrungsdurchmesser	h - geeignet für Wanddicke
007220003	20	0,8-2
007222003	22	0,8-2
007225003	25	0,8-2
007230003	30	0,8-2
007245003	45	0,8-2

Einsteck- / Zargenpuffer



Material: 0920/0921/0922 aus PVC,  
III/483 + H/1175 aus Weich-PVC

Farben: schwarz (Lagerware), weiß, silbergrau,  
III/483 und H/1175 nur schwarz

Weitere Sonderfarben, Sondergrößen und  
Sonderausführungen auf Anfrage

Art. Nr.	a	b	c	d	e	f
0920	8	5,3	13	14	2	6
III/483	9	5,5	12	15	2	5
0921	9	5	11	14	2	4,5
H/1175	10	8	18	14,2	2,2	5
0922	10	8	18	15	3	5



0920



0921 und III/483



0922 und H/1175