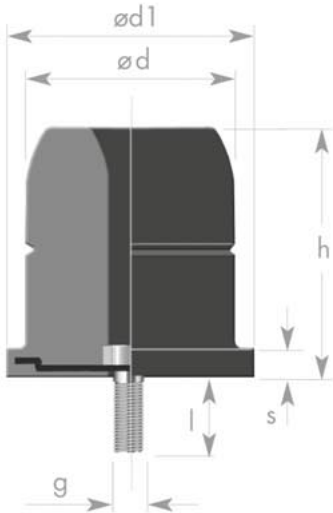
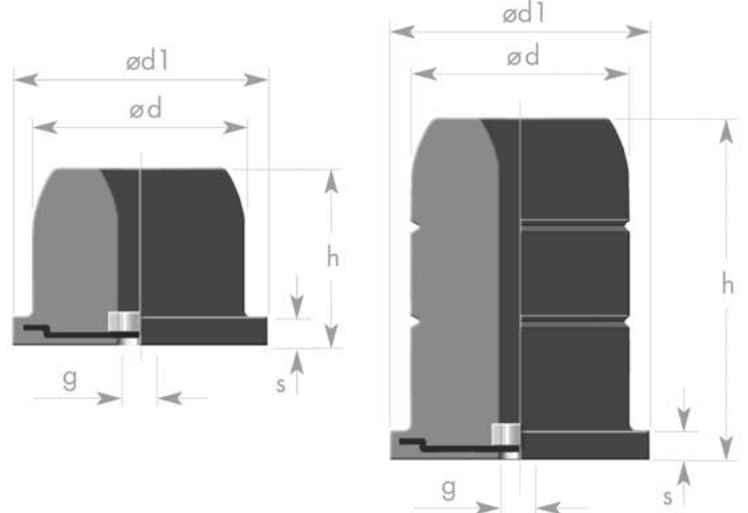


Zell-PU-Hohlfedern

Typ HF-1G mit einem Gewindebolzen



Typ HF-1I mit einem Innengewinde



$\varnothing dxh$	$\varnothing d1$	s	g	l
50x40	60	6	M8	30
50x60	60	6	M8	30
50x75	60	6	M8	30
63x50	80	10	M8	30
63x75	80	10	M8	30
63x95	80	10	M8	30
80x65	95	10	M10	30
80x95	95	10	M10	30
80x125	95	10	M10	30
100x80	120	12	M12	30
100x120	120	12	M12	30
100x150	120	12	M12	30
112x90	135	12	M12	35
112x130	135	12	M12	35
112x170	135	12	M12	35
125x100	145	12	M14	35
125x150	145	12	M14	35
125x190	145	12	M14	35
140x110	165	15	M14	35
140x165	165	15	M14	35
140x210	165	15	M14	35
160x130	185	15	M16	40
160x185	185	15	M16	40
160x240	185	15	M16	40
180x145	210	15	M20	50
180x210	210	15	M20	50
180x270	210	15	M20	50
200x160	230	15	M20	50
200x235	230	15	M20	50
200x300	230	15	M20	50

Bestellbeispiel: HF-1G + $\varnothing dxh$

Material: Zellkörperwerkstoff: Vulkollan®, Desmodur 15
 Raumgewicht = 0,5g/cm³
 mit hervorragenden dynamischen Eigenschaften
 Metallteile: Stahl verzinkt

$\varnothing dxh$	$\varnothing d1$	s	g
50x40	60	6	M8
50x60	60	6	M8
50x75	60	6	M8
63x50	80	10	M8
63x75	80	10	M8
63x95	80	10	M8
80x65	95	10	M10
80x95	95	10	M10
80x125	95	10	M10
100x80	120	12	M12
100x120	120	12	M12
100x150	120	12	M12
112x90	135	12	M12
112x130	135	12	M12
112x170	135	12	M12
125x100	145	12	M14
125x150	145	12	M14
125x190	145	12	M14
140x110	165	15	M14
140x165	165	15	M14
140x210	165	15	M14
160x130	185	15	M16
160x185	185	15	M16
160x240	185	15	M16
180x145	210	15	M20
180x210	210	15	M20
180x270	210	15	M20
200x160	230	15	M20
200x235	230	15	M20
200x300	230	15	M20

Bestellbeispiel: HF-1I + $\varnothing dxh$