

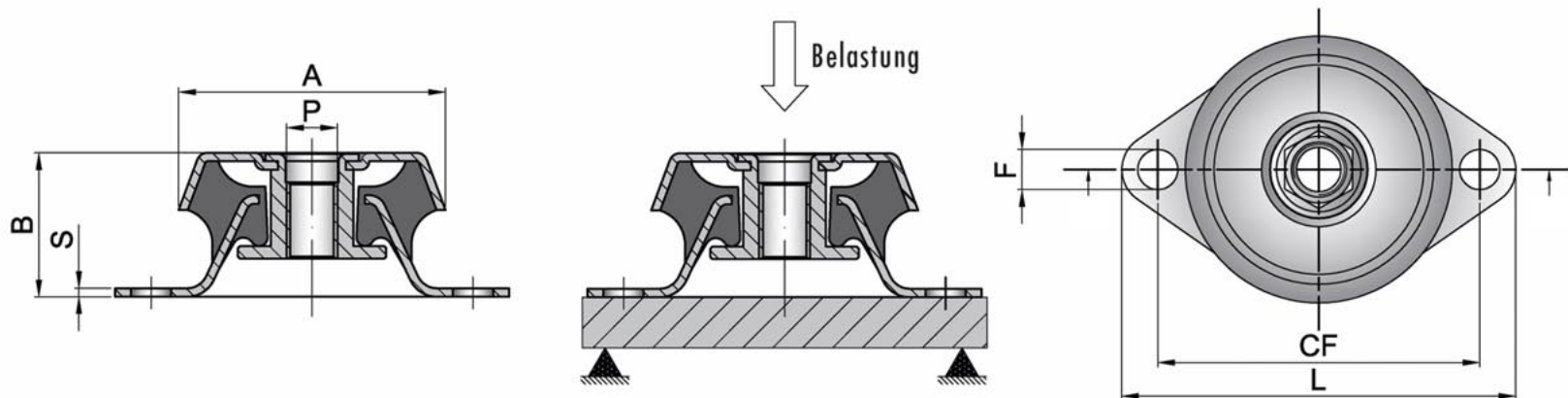
CFAB

Maschinenstellfuß



- CFAB - 0 bis 3
- Gummi-Metall
- weiß verzinkt

Artikel	A	B	P	F	CF	L	S	mittlere Steifigkeit (Kg/mm)	Belastung Max. (Kg)	Belastung Max. (mm)
CFAB - 3	63	34	M12	9,5	76	93	2	20	70	3,5
CFAB - 2	63	34	M12	9,5	76	93	2	30	110	3,5
CFAB - 0	63	34	M12	9,5	76	93	2	37	130	3,5



Stöffl
Rudolf
Ges.m.b.H.

